

**Technické sdělení**Pružina(-y) ventilu Hluky, nerovnoměrný chod motoru, 15G6
VW; ARTEON (3H7, 3H8); 2.0 TDI; kW: 140**Referenční číslo: 15G6****Symptom chyby:**nerovnoměrný chod motoru
Zvuky v oblasti motoru.**Příčina:**

Zabudované jsou pružiny ventilů nižší kvality.

Odstranění:

Obnovte pružinu(-y) ventilu.

Platnost akce:

od 19. 07. 2018 do 31. 10. 2023

Týká se následujících vozidel:

Model	Modelový rok	Motor
ARTEON (3H_)	2018	Dieselův motor 2.0 TDI
GOLF VII (BQ1)	2018	Dieselův motor 2.0 TDI
GOLF VII Variant (BV5)	2018	Dieselův motor 2.0 TDI
PASSAT (3G_)	2018	Dieselův motor 2.0 TDI
SHARAN (7N_)	2018	Dieselův motor 2.0 TDI
T-ROC (A11)	2018	Dieselův motor 2.0 TDI
TIGUAN (AD1)	2018	Dieselův motor 2.0 TDI
TIGUAN ALLSPACE (BW2)	2018	Dieselův motor 2.0 TDI

Potřebné náhradní díly:

Náhradní díl	Počet	Číslo dílu
Těsnící kroužek(y)	4 krát	059 130 519
Těsnění	1 krát	04L 253 115 A
	1 krát	1K0 253 115 AE
Ľmbusový šroub(y)	1 krát	N 106 469 01
Vnitřní torxový šroub	18 krát	N 101 562 07
O - kroužek(y)	4 krát	WHT 000 884
	4 krát	WHT 006 497
Svorka(y)	1 krát	04L 253 725 B
	1 krát	1K0 253 725
Šestihranná(é) matice	1 krát	038 109 454 A
Šestihranný šroub(y)	1 krát	N 106 044 03
Napínací šroub(y)	1 krát	N 910 125 02
Pružina(-y) ventilu	16 krát	059 109 633 N
Šroub(y) s válcovou hlavou	4 krát	N 910 488 04
	2 krát	WHT 005 478
	1 krát	N 911 083 01

Když byla tato práce již provedená, mělo by to být v servisní knížce dokumentováno.

Tato práce může být vyúčtována pouze autorizovaným servisem.

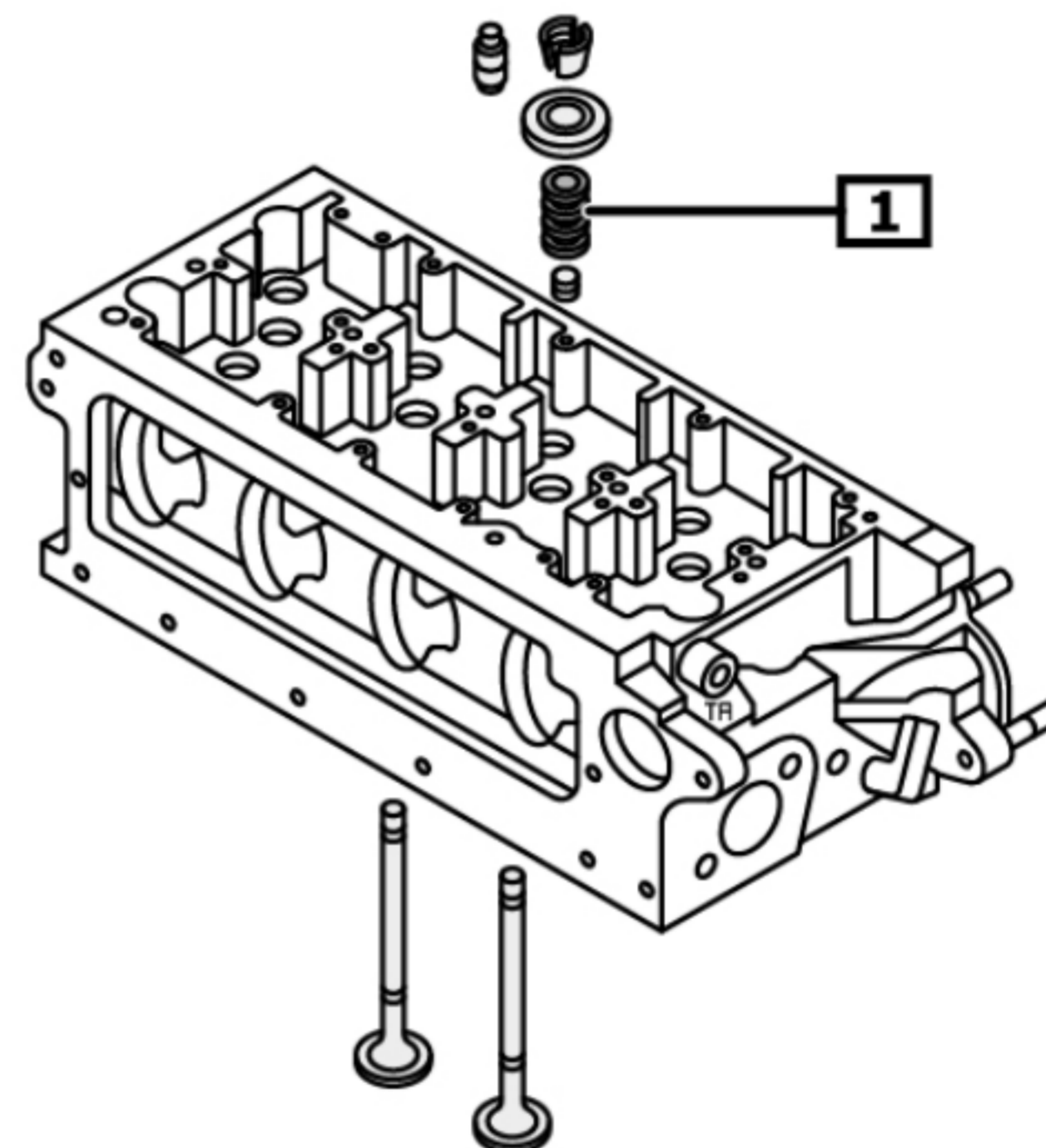
Ověření, zda se to týká vozidla, provedené smluvním obchodníkem.

Potřebné časy

Práce	Směrný čas
Obnovte pružinu(-y) ventilu.	7,60h

Způsob postupuObnovte pružinu(-y) ventilu. (1)
(viz obrázek)

Další podrobné informace poskytujte technická podpora.

Obrázek

1 Pružina(-y) ventilu

Opravné/údržbářské práce musí být prováděné skrze odbornou sílu s ukončeným vzděláním v oblasti automobilového průmyslu (např. automechanik, autoelektrikář, automobilový mechatronik). Alternativně může být oprava provedena také skrze školeného a zkušeného mechanika.

Technical Support:Tel. +49 9721 475 5555
Fax +49 721 475 5556

techsupport.zf-services@zf.com