

## Eine ganze Harley-Davidson-Welt von TRW



### STAHLLENKER IN 1 ZOLL (25,4 MM)

In vielen Farben und Bauformen mit ABE. Auch mit Kabelbohrung oder Kabelkerbe erhältlich.



### RACING-STUMMEL

Der beste und einfachste Weg, einer Harley den Look eines Café Racers zu verleihen.



### KUPPLUNGSLAMELLENSÄTZE

Kupplungslamellen und Stahlzwischen-scheiben für viele Harley-Davidson-Modelle.



### BREMSBELÄGE

Scheibenschonend und wirkungsvoll. Auch in einer sehr hitzebeständigen Performance-Variante als PC-Belag erhältlich.



### STAHLFLEXLEITUNGEN

Optimieren den Druckpunkt, sind sehr lange haltbar und sehen natürlich viel besser aus als Gummileitungen.



### SCHRAUBEN

Für viele Bremsscheiben – auch von Fremdherstellern – gibt's bei uns die passenden Schraubensets.

## VON TRW – FÜR HARLEY-DAVIDSON

Bremsscheiben • Bremsbeläge • Stahlflexleitungen  
Kupplungskomponenten • Stahltenker und Stummellenker

ZF AFTERMARKET



If you like Harleys  
you will love TRW

70414 DE

ZF Friedrichshafen AG  
ZF Aftermarket

Tel. +49 2631 912 0  
info.zf-aftermarket@zf.com  
trwaftermarket.com

**TRW**

trwmoto.com



**TRW**



## Schwimmende Bremsscheiben von TRW Top Bremsleistung für viele Harleys

### DAS PERFEKTE PERFORMANCE UPGRADE

Die einfache und sichere Nachrüst-Lösung für Modelle mit serienmäßig starren Bremsscheiben. Schwimmende TRW Bremsscheiben bieten mehr Leistung und mehr Komfort durch bessere Wärmeableitung und optimierten Reibwert.

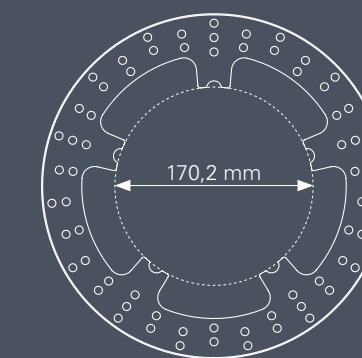
Ein Praxistest über 22.000 km hat es bewiesen: Selbst bei extremen Temperaturbelastungen bleibt die schwimmende Bremsscheibe von TRW formstabil, verhält sich geräuscharm und bietet eine wesentlich höhere Performance als starre Scheibenvarianten.

Schwimmende TRW Bremsscheiben für Harley-Davidson haben ABE und sind daher eintragungsfrei.

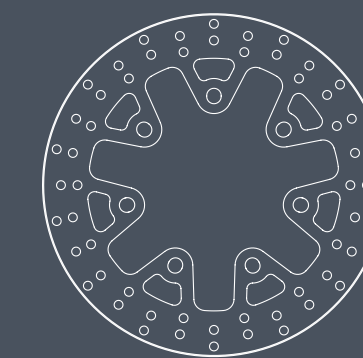


## Für deine Sonder- oder Custom-Felgen

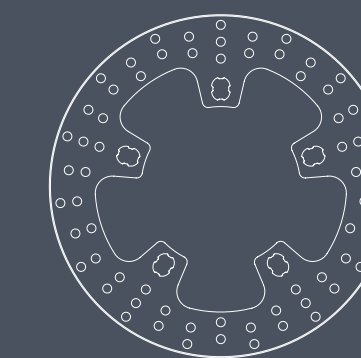
FÜR INDIVIDUALISTEN MIT SONDER- ODER CUSTOM-FELGEN HABEN WIR FOLGENDE SCHEIBEN IM ANGEBOT:



Für Felgen mit 170,2 mm Lochkreis:  
TRW Bestell-Nummer: MST 505



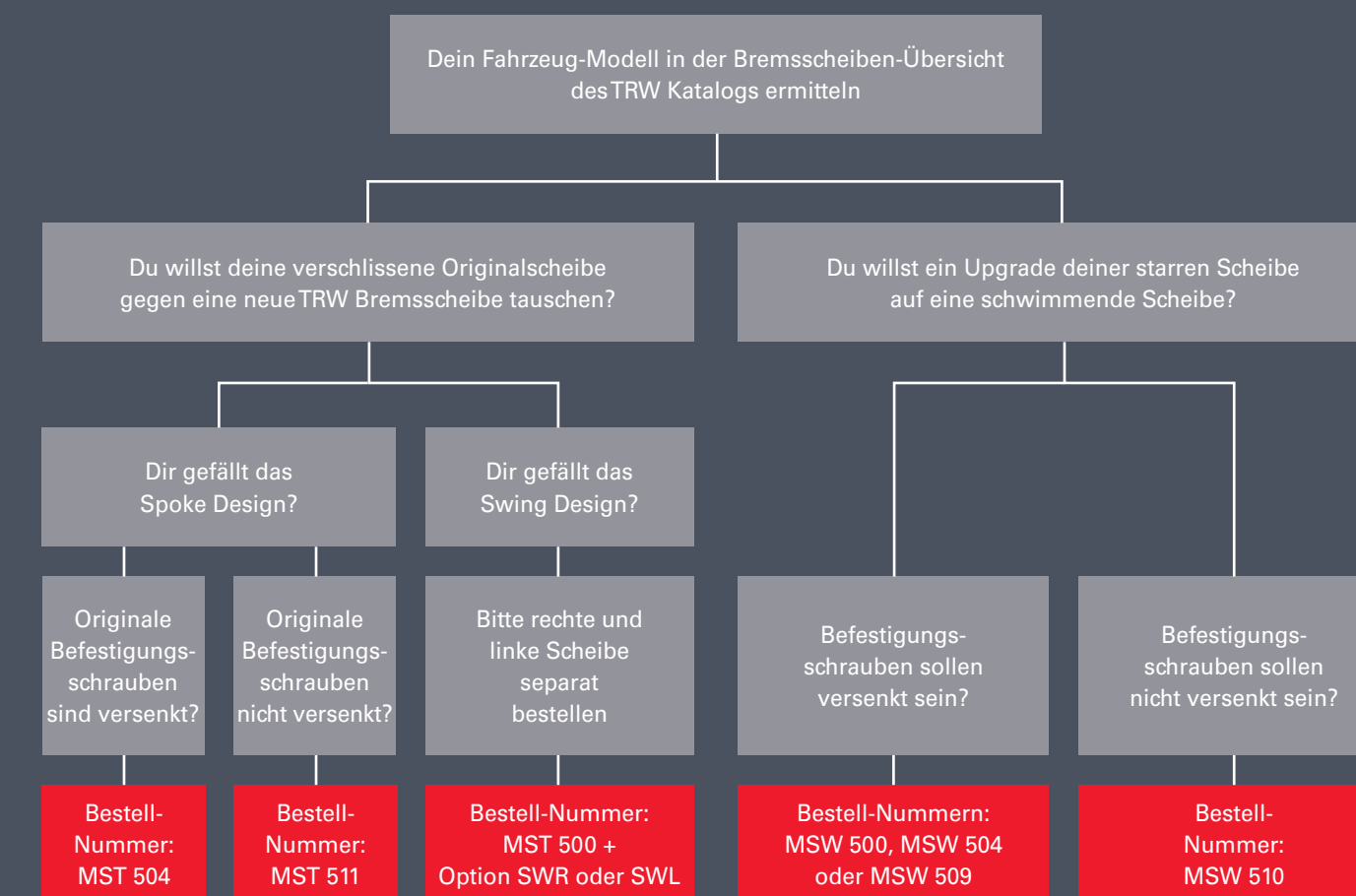
Für Chisel und Slicer Felgen:  
TRW Bestell-Nummer: MST 508



Für Impeller und Enforcer Felgen:  
TRW Bestell-Nummer: MST 502

## Für deine Harley-Davidson-Felgen

MIT DEM BUYERS-GUIDE LASSEN SICH DEINE NEUEN BREMSSCHEIBEN GANZ EINFACH BESTELLEN:



## Starre Bremsscheiben von TRW SWING or SPOKE – the choice is yours!

### AUSTAUSCH-SCHEIBEN IN SPITZENQUALITÄT

Ob links oder rechts, Austausch-Bremsscheiben von TRW für Harley-Davidson machen sich auf jeder Seite gut. Und sie machen auf jeder Seite einen richtig guten Job. Perfekter Rundlauf, hohe Stabilität und ein gelungenes Design – was will man mehr?

### ZWEI DESIGNS, EIN ANSPRUCH

Höchste Sicherheit zum fairen Preis. Die starren TRW Bremsscheiben für Harley-Davidson haben alle eine ABE und können daher ohne Eintragung einfach ausgetauscht werden. Die passenden Schrauben für Scheiben mit oder ohne Senklöcher gibt es von uns natürlich auch optional dazu.