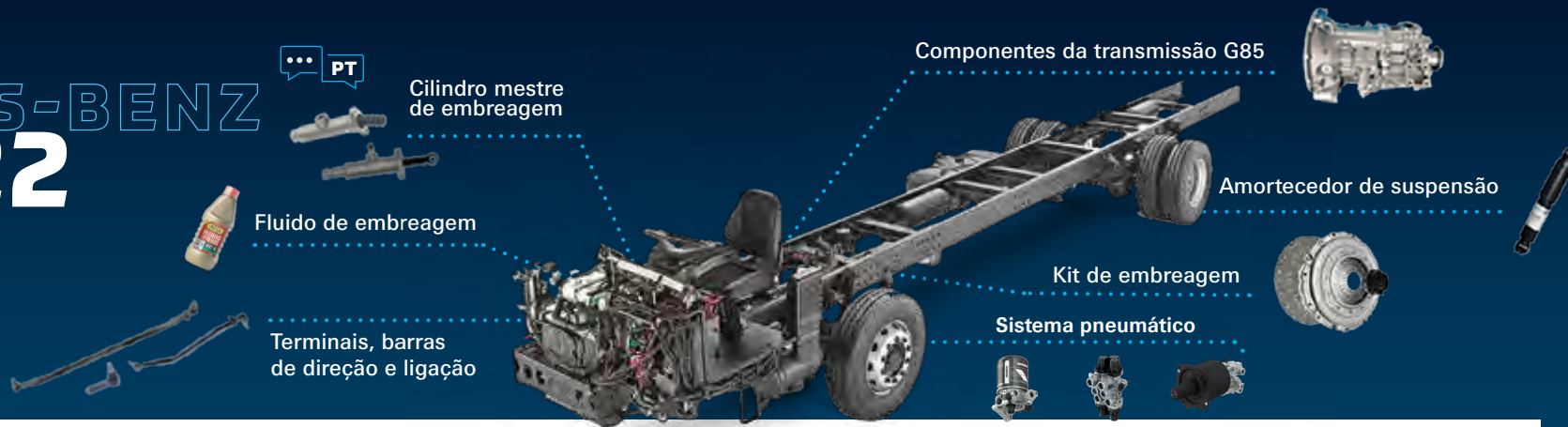


MERCEDES-BENZ OF-1722



Linha de Produtos	Código do Produto	Código Montadora	Descrição	Informações Técnicas
LEMFÖRDER Sistema de Suspensão e Direção	33336 01	A3453307403 / A3843300303 / A3853301403	Barra de ligação	1.611 mm
	19613 01	A3503307135	Terminal da barra de ligação	Rosca esquerda M30 x 1,5
	11388 01	A0003300135	Terminal da barra de ligação	Rosca direita M30 x 1,5
	33535 01	A3844600205 / A3844600505 / A3844600605 / A3844604005	Barra de direção	1.240 mm
	23775 01	A0013301835	Terminal da barra de direção	Rosca direita M38 x 1,5
SACHS Sistema de Embreagem e Amortecedores	3400 001 309	-	Kit de embreagem	Ø395 mm
	6544 03	-	Kit Reman	Ø395 mm
	3482 001 413 / 1546	A0072501504	Platô	MF395
	1878 007 796	-	Disco	395WGTZ - 4 cilindros
	3151 000 369 / 3309	A0022506515	Mancal	KZIS
	315 906	A3843237400	Amortecedor dianteiro	-
	315 846	A3843267500	Amortecedor traseiro	-
TRW Sistema Hidráulico	6284 605 086	A3842950006	Cilindro mestre	2009/...
	RCCE00335	A3882957206	Cilindro mestre	Até 2008
WABCO Sistema Pneumático	RCLF00054	-	Fluido hidráulico	DOT4
	411 154 005 1	A9061306115	Compressor de ar	352 cm ³
	932 400 003 0	A0004301515	Secador de ar	932 500 012 0 - Unidade de Processamento de Ar (APU)
	432 901 223 1	-	Filtro	
	934 705 002 0	A0034315506	Válvula protetora de 4 circuitos	
	461 315 246 0	A6934317805	Válvula pedal	-
	970 051 128 0	A0012955607	Servo embreagem	Alternativa 9700511860 (A0002541447)

Para mais informações sobre produtos WABCO, ligue para 0800 878 3100 ou instale nosso catálogo eletrônico através do link www.baixecatalogo.com.br/catalogo/wabco

TRANSMISSÃO G85-6

SINCRONIZAÇÃO

Descrição	Conjunto 1ª / 2ª Marchas		Conjunto 3ª / 4ª Marchas		Conjunto 5ª / 6ª Marchas	
	Nº ZF	Nº Montadora	Nº ZF	Nº Montadora	Nº ZF	Nº Montadora
Anel de Sincronização	0073 301 128 (2x)	A9702620237	0073 301 148 (2x)	A9702623537	0073 301 126 (2x)	A9702623037
Cone Externo	0073 301 147 (2x)	A9702623837	0073 301 127 (2x)	A9702623937	-	-
Cone de Acoplamento	-	-	-	-	0073 301 152	A9702621734
Cubo do Sincronizado	0073 301 131	A9702622435	0073 301 130	A9702622535	0073 301 120	A9702621534
Cone do Sincronizado	0073 301 146 (2x)	A9702623034	0073 301 145 (2x)	A9702623134	0073 301 129	A6952620035
Luva de Engate	0073 301 134	A9702623323	0073 301 133	A9702623423	-	-
Disco Acoplamento	0073 301 124	A9702623323	0073 301 122	A9702622434	-	-
			0073 301 123	A9702622534		
Pino Pressionador	0073 301 150	A9702620274	0073 301 150	A9702620274	0073 301 150	A9702620274
Mola de Compressão	0073 301 151	A9709936401	0073 301 151	A9709936401	0073 301 151	A9709936401

ENGRENAGENS / EIXOS

1ª / 2ª Marchas		
Descrição	Nº ZF	Nº Montadora
Engrenagem 1ª Marcha	0073 301 139	A9702620311
Engrenagem 2ª Marcha	0073 301 138	A6952620012
Eixo Intermediário	0073 301 119	A9702630702

3ª / 4ª Marchas		
Descrição	Nº ZF	Nº Montadora
Engrenagem 3ª Marcha	0073 301 137	A6942620013
Engrenagem 4ª Marcha	0073 301 136	A9702621114
Engrenagem Dupla	0073 301 142	A9702630713

5ª / 6ª Marchas		
Descrição	Nº ZF	Nº Montadora
Eixo Piloto	0073 301 110	A9762621402
Engrenagem Cônica	0073 301 144	A9762631110
Engrenagem 6ª Marcha	0073 301 135	A9762620816
Engrenagem 6ª Marcha	0073 301 141	A9762630216

Marcha à ré		
Descrição	Nº ZF	Nº Montadora
Engrenagem Ré	0073 301 143	A9702630031
Engrenagem	0073 301 140	A9702620533

Lista de lubrificantes disponível em: aftermarket.zf.com/la/pt/portal-do-aftermarket/informacoes-tecnicas/lubrificantes/

EIXOS

Descrição	Nº ZF	Nº Montadora
Eixo Piloto	0073 301 110	A9762621402
Eixo Principal	0073 301 149	A9762621705
Eixo Intermediário	0073 301 119	A9702630702

ROLAMENTOS

Descrição	Nº ZF	Nº Montadora
Rolamento Entrada	0073 301 111	A0099815725
Rolamento Esferas Eixo Piloto	0073 301 112	A0099815525
Rolamento Eixo Piloto	0073 301 113	A9769810012
Rolamento de Agulhas 6ª	0073 301 114	A0189813610
Rolamento de Agulhas 4ª	0073 301 115	A0189819510
Rolamento de Agulhas 2ª / 3ª	0073 301 116 (2x)	A0189819610
Rolamento de Agulhas 1ª	0073 301 117	A0189815310
Rolamento Saída	0073 301 118	A0109814901

REPARO

Descrição	Nº ZF	Nº Montadora
Jogo de Reparo	0073 298 047	-

Para consulta dos demais itens, baixe nosso catálogo eletrônico através do link www.baixecatalogo.com.br/catalogo/zf-automotiva