

**TRW**



AFTERMARKET

**CERTIFICADO  
DE GARANTIA**

**CERTIFICADO  
DE GARANTÍA**



Em caso de dúvida, ligue: **0800 011 1100** (Brasil) | [aftermarket.southamerica@zf.com](mailto:aftermarket.southamerica@zf.com)



AFTERMARKET

***Você adquiriu uma peça de qualidade TRW. Líder global em segurança automotiva, a TRW oferece a mesma segurança, qualidade e garantia de uma peça original também ao mercado de reposição. Com esta peça, você oferece um serviço de qualidade e segurança de fábrica para seu cliente.***

## **GARANTIA TRW**

A TRW garante o pleno funcionamento dos amortecedores dentro do prazo. A garantia será efetuada nos casos em que fiquem comprovadas falhas de fabricação, como perda total de carga, vazamento de fluido sem dano externo, buchas deterioradas ou desalojadas ou solda do tubo deficiente.

**Linha Leve: Gás:** 24 meses a 50.000km / **Hidráulico:** 24 meses a 40.000km.

**Linha Utilitários / Pesada: Gás:** 6 meses a 50.000km / **Hidráulico:** 6 meses a 40.000k

Obs: Incluso os 90 dias, garantia legal. Válido a que vencer primeiro tempo/km.

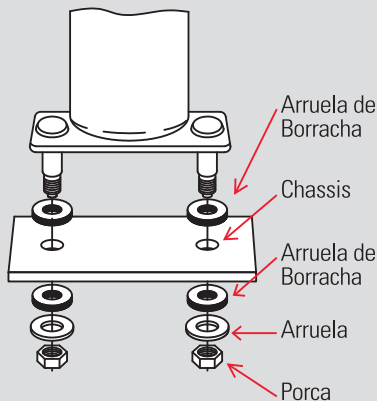
## **NÃO SERÁ CONCEDIDA GARANTIA NOS CASOS**

- Haste com marcas provocada por uso de alicate de pressão usado durante sua montagem.
- Marcas de solda por teste de eletrodos na haste ou fixação da garra negativa.
- Alojamento do cartucho com falta de lubrificação.
- Deformações na haste ocasionadas por impacto direto.
- Espiga quebrada por excesso de torque de aperto.
- Desgaste da haste provocado por material abrasivo, como terra ou areia, por trabalhar sem guarda pó ou suspensão torta.
- Cartucho solto por falta de aperto da porca de fixação.
- Batente deformado por excesso de carga. (veículo rebaixado ou excesso de carga)
- Deformação das buchas por aperto com o veículo erguido ou deterioração por uso de óleos minerais na suspensão.
- Buchas danificadas por contaminação com óleo mineral.
- Modificações do amortecedor para adaptação a rebaixamento do veículo.
- Cartucho aquecido: Aplicação de maçarico para trabalhos de suspensão com o amortecedor montado a coluna.
- Rompimento da argola por aplicação inadequada ou altura do veículo inadequada.

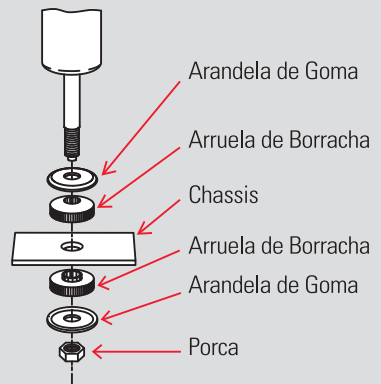
## **MONTAGEM**

- 1** Antes de instalar o novo amortecedor TRW, verificar as condições dos componentes subjacentes da suspensão.
- 2** Não alterar o produto para fixá-lo. Verificar atentamente se a aplicação é correta.
- 3** Sangrar o amortecedor como na posição de montagem, abrindo-o totalmente e fechando - totalmente, repetindo a operação até ter um acionamento uniforme.
- 4** Utilizar ferramenta apropriada para fixação da haste. Não deve ser usada pistola pneumática para o aperto.
- 5** Usar somente coifas e batentes novos para instalação de amortecedores em suspensão do tipo Mac Pherson.
- 6** Lubrificar com óleo o alojamento do cartucho de tal modo que se atinja 50% da sua altura após instalado, Isso contribui com a dissipação do calor.
- 7** Utilizar somente os acessórios novos enviados com os amortecedores pela TRW. (Ver figura)
- 8** Para evitar danos nas fixações do veículo, o aperto final deve ser feito com o veículo no chão. Aplicar o torque indicado pelo fabricante do veículo.
- 9** Ao final da montagem, deve-se verificar o alinhamento do veículo.

### **FIXAÇÃO ESPECIAL**



### **FIXAÇÃO DO TIPO ESPIGA**





AFTERMARKET

***Ud. adquirió una pieza de calidad TRW, líder mundial en seguridad automotriz. TRW ofrece al mercado de reposición la misma seguridad, calidad y garantía que una pieza de equipo original. Con esta pieza, Ud. ofrecerá a su cliente calidad y seguridad de fábrica.***

## **GARANTIA TRW**

TRW garantiza el pleno funcionamiento de los amortiguadores dentro del plazo pactado. La garantía será cumplida en el caso que sean comprobadas fallas de fabricación, como la pérdida total de la carga, pérdida de líquido sin daño externo, bujes deteriorados o desplazados, o soldadura del tubo deficiente.

**Línea Liviana: Gas:** 24 meses o 50000km / **Hidráulico:** 24 meses o 40000km.

**Utilitarios / Pesada: Gas** 6 meses o 50000km / **Hidráulico:** 6 meses o 40000km.

Obs.: incluso los 90 días de garantía legal. Valido lo que se cumpla primero: tiempo / km.

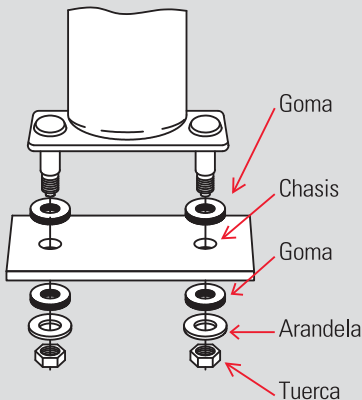
## **NÃO SERÁ CONCEDIDA GARANTIA NOS CASOS**

- Haste com marcas provocada por uso de alicate de pressão usado durante sua montagem.
- Marcas de solda por teste de eletrodos na haste ou fixação da garra negativa.
- Alojamento do cartucho com falta de lubrificação.
- Deformações na haste ocasionadas por impacto direto.
- Espiga quebrada por excesso de torque de aperto.
- Desgaste da haste provocado por material abrasivo, como terra ou areia, por trabalhar sem guarda pó ou suspensão torta.
- Cartucho solto por falta de aperto da porca de fixação.
- Batente deformado por excesso de carga. (veículo rebaixado ou excesso de carga)
- Deformação das buchas por aperto com o veículo erguido ou deterioração por uso de óleos minerais na suspensão.
- Buchas danificadas por contaminação com óleo mineral.
- Modificações do amortecedor para adaptação a rebaixamento do veículo.
- Cartucho aquecido: Aplicação de maçarico para trabalhos de suspensão com o amortecedor montado a coluna.
- Rompimento da argola por aplicação inadequada ou altura do veículo inadequada.

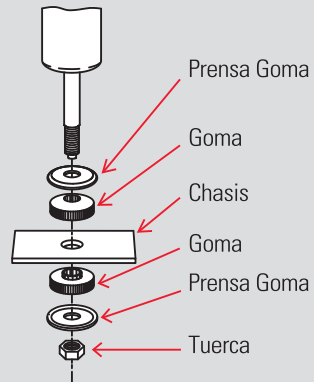
## **INSTALACIÓN**

- 1** Previo a la instalación del amortiguador TRW, verifique las condiciones de los componentes subyacentes del sistema de suspensión.
- 2** No alterar el producto para su fijación. Verificar atentamente que la aplicación adquirida sea la correcta.
- 3** Ubicar el amortiguador de acuerdo a la posición de montaje, extendiendo y comprimiendo su recorrido en forma completa, repitiendo la operación hasta obtener un recorrido uniforme.
- 4** Utilizar las herramientas apropiadas para la fijación del asta. No deben ser utilizadas herramientas neumáticas para el ajuste.
- 5** Usar solamente topes y cazoletas nuevas para la instalación de amortiguadores en sistemas de suspensión tipo Mac Pherson.
- 6** Lubricar con aceite el alojamiento del cartucho, de modo tal que lubrique el 50% del recorrido una vez instalado. Esto ayuda a disipar el calor.
- 7** Solamente utilizar los accesorios nuevos, enviados con el amortiguador TRW (ver figura).
- 8** Para evitar daños en los puntos de anclaje del vehículo, el ajuste final debe ser hecho con el vehículo en el piso. Luego, aplicar el torque indicado por el fabricante del vehículo.
- 9** Una vez finalizada la instalación de los amortiguadores TRW, se deberá verificar la alineación de las ruedas.

### **FIJACIÓN ESPECIAL**



### **FIJACIÓN AL VÁSTAGO**





AFTERMARKET

**Certificado de garantia**  
*Warranty certificate*  
*Certificado de garantía*

**Data compra:**  
*Fecha de compra:*

**KM atual:**  
*KM actual:*

**Modelo:**  
*Modelo:*

**Ano:**  
*Año:*

**Montadora:**  
*Fabricante:*

**Placa:**  
*Placa:*

**Reclamação:**  
*Defecto Reclamado:*

**Nº Nota Fiscal:**  
*Nº Factura:*

**Cliente:**  
*Cliente:*

**Fone:**  
*Telefone:*



*Other Countries:*  
*Demás Países:*  
[aftermarket.southamerica@zf.com](mailto:aftermarket.southamerica@zf.com)