



AFTERMARKET

In breve:
Attuatori SACHS per frizioni e
trasmissioni

Attuatori SACHS in qualità OE

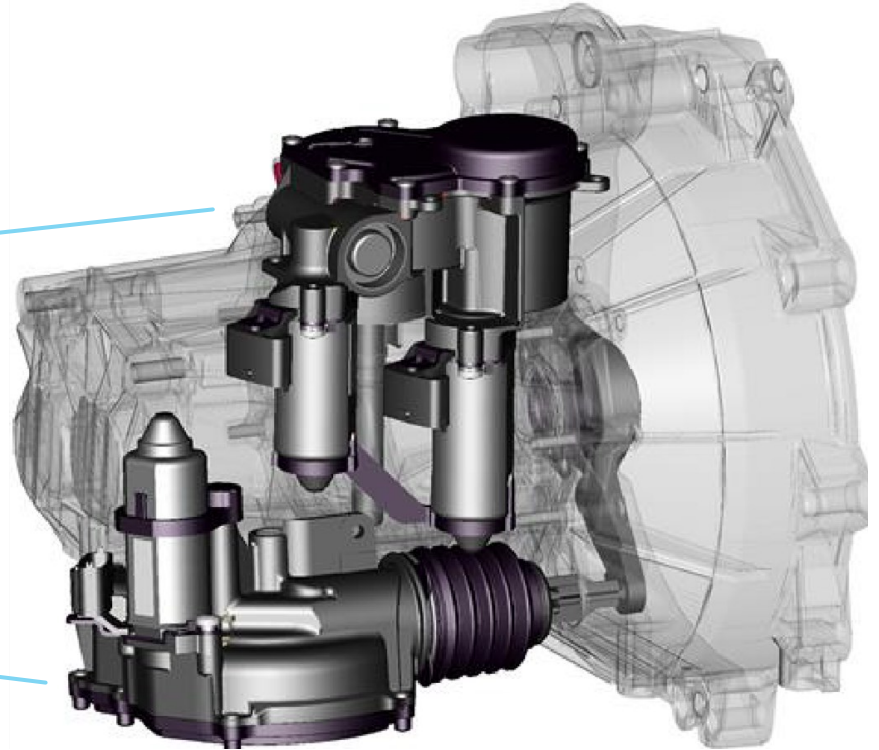
ATTUATORI PER FRIZIONI E PER TRASMISSIONI

Attuatore trasmissione

sostituisce l'azionamento
manuale della leva del cambio

Attuatore frizione

sostituisce l'azionamento del
pedale della frizione

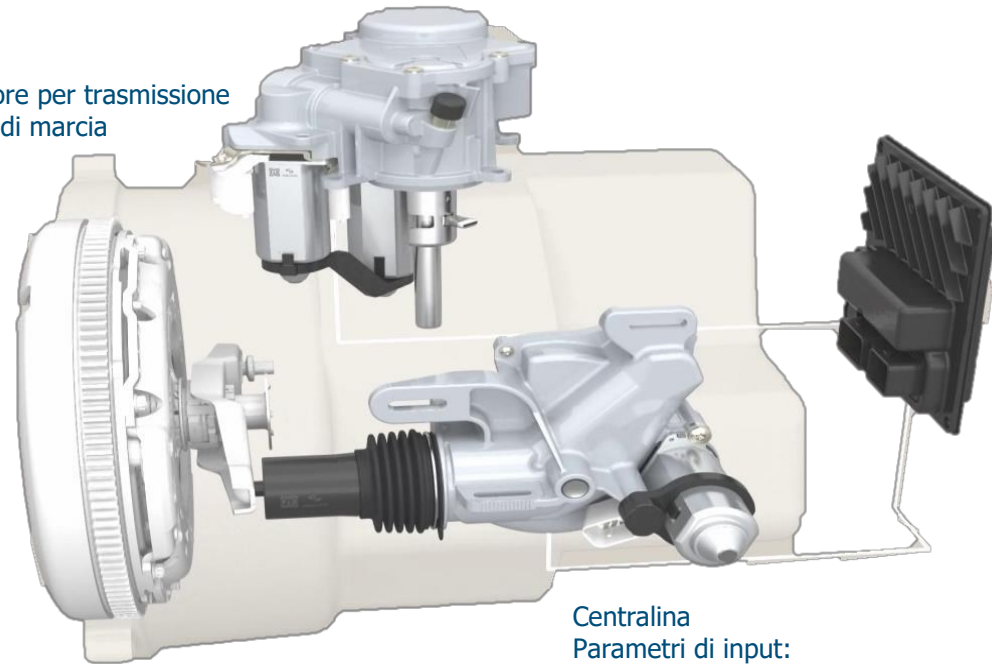


Attuatori SACHS in qualità OE

Attuatori di controllo frizione/trasmissione

- A seconda della funzione, gli attuatori assumono il ruolo di pedale della frizione e leva del cambio
- Si trovano su trasmissioni robotizzate/ automatizzate) con o senza doppia frizione
- Non appena la centralina elettronica ritiene opportuno un cambio, agisce sull'attuatore della frizione, sull'attuatore della trasmissione e sul motore stesso. Il conducente può utilizzare la leva del cambio o le leve del cambio sul volante.

Attuatore per trasmissione
Cambi di marcia



Attuatore frizione
Azionamento frizione

Centralina
Parametri di input:
- Posizione della leva del selettore
- Regime motore
- Posizione del pedale dell'acceleratore/carico del motore
- Posizioni degli attuatori

Estratto dell'attuale gamma di attuatori per auto

[Vai al Catalogo online qui](#)

Codice	Descrizione	Costruttore	Modello
3981 000 066	Attuatore frizione	SMART	SMART: FORTWO CABRIO (451), FORTWO COUPE (451)
3981 000 067	Attuatore frizione	MITSUBISHI, SMART	MITSUBISHI: COLT VI (Z3_A, Z2_A) • SMART: FORFOUR (454)
3981 000 070	Attuatore frizione	SMART	SMART: CABRIO (450), CITY-COUPE (450), FORTWO CABRIO (450), FORTWO COUPE (450), ROADSTER (452), ROADSTER COUPE (452)
3981 000 089	Attuatore frizione	CITROEN, PEUGEOT	CITROEN: C2 (JM_), C3 I (FC_, FN_), C3 PLURIEL (HB_) • PEUGEOT: 1007 (KM_), 207 (WA_, WC_)
3981 000 090	Attuatore trasmissione	CITROEN, PEUGEOT	CITROEN: C2 (JM_), C3 I (FC_, FN_), C3 PLURIEL (HB_) • PEUGEOT: 1007 (KM_), 207 (WA_, WC_)
3981 000 091	Attuatore frizione	CITROEN, PEUGEOT	CITROEN: C2 (JM_), C3 I (FC_, FN_), C3 II (SC_), C3 PLURIEL (HB_), DS3, NEMO VAN (AA_), NEMO COMBI • PEUGEOT: 1007 (KM_), 207 (WA_, WC_), 208 (CA_, CC_), 208 VAN (CR_), BIPPER (AA_), BIPPER TEPEE
3981 000 092	Attuatore trasmissione	CITROEN, PEUGEOT	CITROEN: C2 (JM_), C3 I (FC_, FN_), C3 II (SC_), C3 PLURIEL (HB_), DS3, NEMO VAN (AA_), NEMO COMBI • PEUGEOT: 1007 (KM_), 207 (WA_, WC_), 208 (CA_, CC_), 208 VAN (CR_), BIPPER (AA_), BIPPER TEPEE
3981 000 094	Attuatore frizione	NISSAN	30570-MA90A
3981 000 193	Attuatore trasmissione	CITROEN, DS, PEUGEOT	CITROEN: C-ELYSEE, C3 II (SC_), C4 CACTUS, DS3, DS3 CABRIOLET • DS: DS 3, DS 3 CABRIOLET • PEUGEOT: 2008 (CU_), 208 (CA_, CC_), 301
3981 000 194	Attuatore frizione	CITROEN, DS, PEUGEOT	CITROEN: C-ELYSEE, C3 II (SC_), C4 CACTUS, DS3, DS3 CABRIOLET • DS: DS 3, DS 3 CABRIOLET • PEUGEOT: 2008 (CU_), 208 (CA_, CC_), 301
3981 000 195	Attuatore trasmissione	DACIA, RENAULT	DACIA: LOGAN II, LOGAN MCV II • RENAULT: LOGAN II COMBI (K8_), LOGAN/ STEPWAY II (L8_), SANDERO/STEPWAY II (B8_)
3981 000 196	Attuatore frizione	DACIA, RENAULT	DACIA: LOGAN II, LOGAN MCV II • RENAULT: LOGAN II COMBI (K8_), LOGAN/ STEPWAY II (L8_), SANDERO/STEPWAY II (B8_)
3981 000 199	Attuatore trasmissione	SEAT, SKODA, VOLKSWAGEN	SEAT: MII (KF1) • SKODA: CITIGO • VOLKSWAGEN: UP (121, 122, BL1, BL2)
3981 000 200	Attuatore frizione	SEAT, SKODA, VOLKSWAGEN	SEAT: MII (KF1) • SKODA: CITIGO • VOLKSWAGEN: UP (121, 122, BL1, BL2)

Attuatori SACHS in qualità OE

Attuatori di controllo frizione/trasmissione

A seconda del produttore, le trasmissioni automatizzate con frizione integrata e attuatori di trasmissione possono avere designazioni diverse:

- Trasmissione automatizzata per sistemi SMART "Softtip" (1) o "Soft touch" (2)
- Cambio semiautomatico per MITSUBISHI "Allshift"
- Cambio manuale automatico per PSA "Sensodrive" (3)
- Cambio manuale automatizzato "AMT" nel Gruppo Volkswagen

(1) Il conducente aziona la leva del cambio per il cambio

(2) Non è necessario cambiare poiché la marcia viene selezionata automaticamente

(3) Commutazione tra funzionamento completamente automatico e manuale tramite le leve del cambio dietro il volante

Attuatori SACHS in qualità OE

Vantaggi e svantaggi



- Disponibile funzione di veleggiamento ottimizzata per i consumi
- Comfort di guida: nessun cambio marcia
- Potenza di una trasmissione manuale
- Comfort di una trasmissione automatica
- Possibilità di passare a una centralina manuale e adattare lo stile di guida



- Può verificarsi perdita di coppia del motore tra due marce (interruzione della forza di trazione a causa di tempi di cambiata più lunghi)

Design, finalità e funzionalità degli attuatori per trasmissioni

Finalità

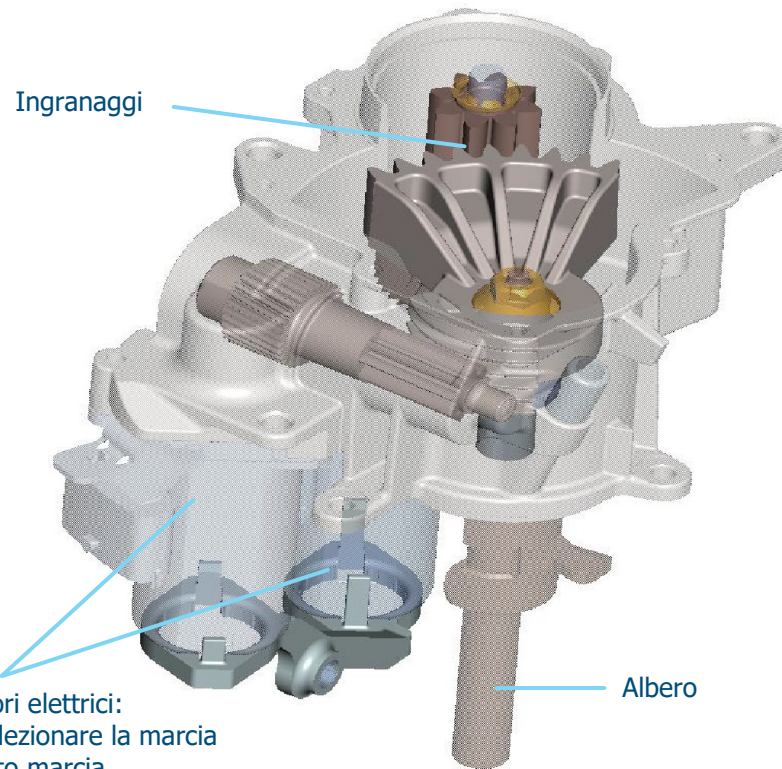
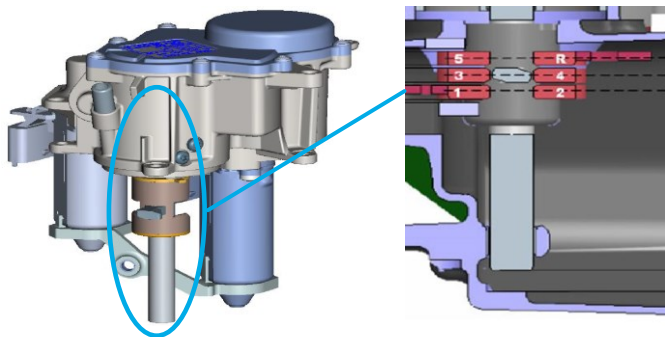
Cambio marcia

Design

Alloggiamento in alluminio, ingranaggi in plastica, due motori elettrici

Funzionalità

Assume il ruolo di leva del cambio. Un motore elettrico preseleziona il selettore delle marce richiesto dalla centralina; un secondo motore elettrico fornisce la forza necessaria per innestare la marcia.



Due motori elettrici:
1 x preselezionare la marcia
1 x innesto marcia

Attuatori elettromeccanici per frizioni

Finalità

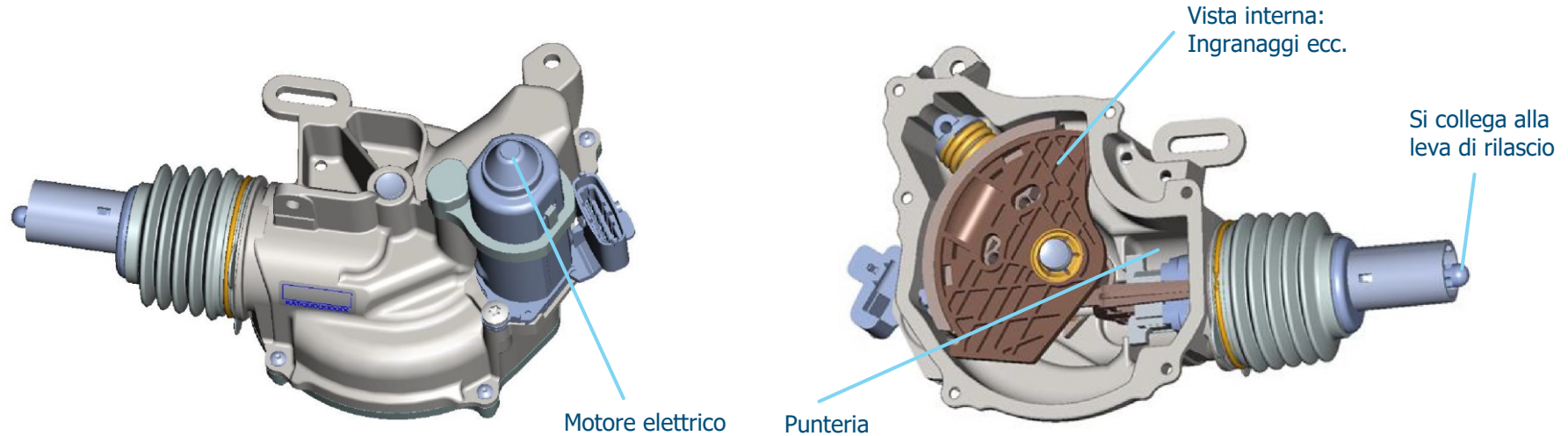
Azionamento della frizione

Design

Alloggiamento in alluminio, ingranaggi in plastica, un motore elettrico

Funzionalità

Il motore elettrico aziona la frizione tramite ingranaggi e punteria



Attuatori elettroidraulici per frizioni

Finalità

Azionamento frizione.

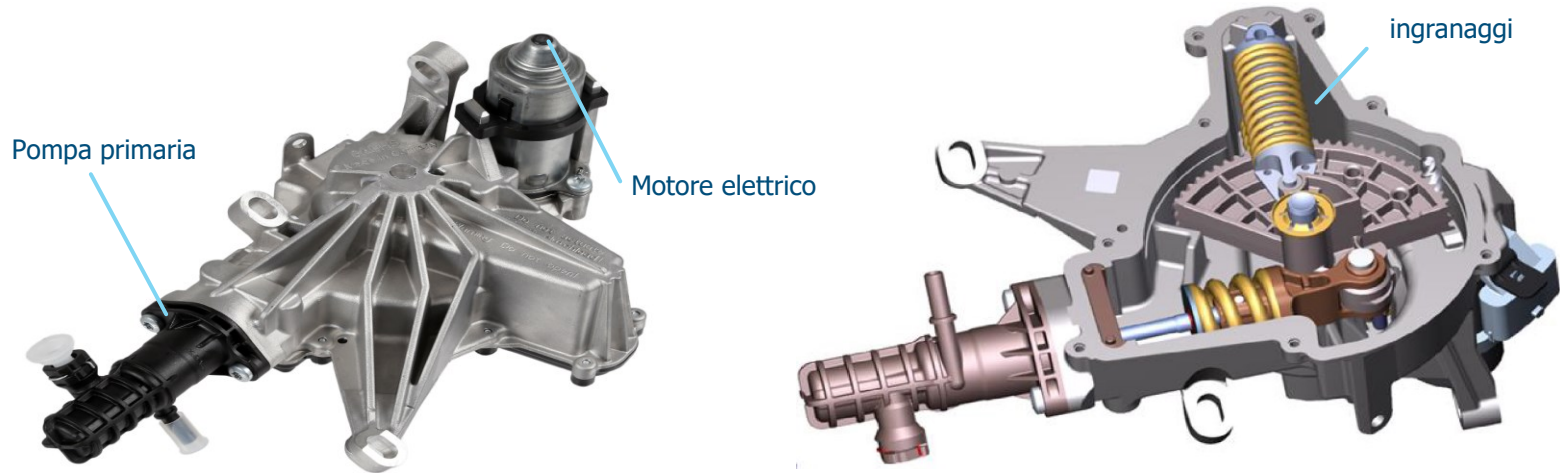
La versione elettroidraulica genera pressione nella pompa primaria per azionare quella secondaria

Design

Alloggiamento in alluminio, ingranaggi in plastica, motore elettrico e pompa primaria

Funzionalità

Il motore elettrico aziona la pompa primaria e quindi quella secondaria tramite gli ingranaggi



Attuatori SACHS in qualità OE



Note per le officine

- Gli attuatori devono essere configurati e/o calibrati con un dispositivo diagnostico adatto dopo l'installazione
- Per i modelli smart, l'attuatore della frizione deve prima essere installato nella posizione corretta, utilizzando un bilanciere o una bilancia a molla, a seconda del modello (informazioni di servizio disponibili)
- Testare gli attuatori installati esclusivamente mediante un'unità diagnostica

Grazie per l'attenzione

ZF Friedrichshafen AG reserves all rights regarding the shown technical information including the right to file industrial property right applications and the industrial property rights resulting from these in Germany and abroad.

